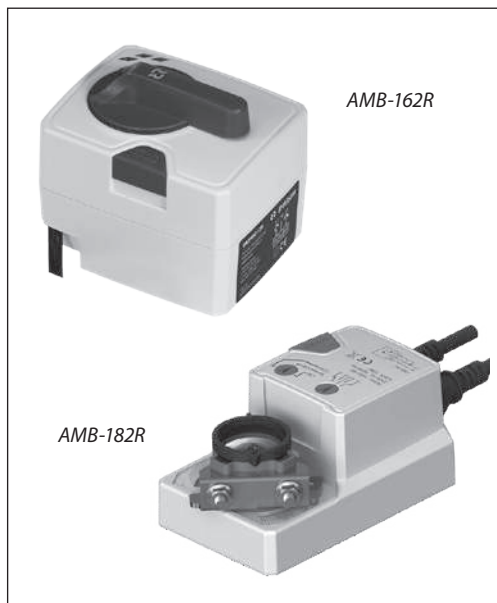


Редукторные электроприводы АМВ-162R, АМВ-182R для поворотных регулирующих клапанов

Описание и область применения



Привод электрический поворотный Ридан АМВ-162R 2-/3-позиционный предназначен для управления шаровыми кранами Ридан АМЗ-112R, АМЗ-113R, клапанами Ридан HRB-3R, HFE-3R DN20–100 и аналоговый привод для управления поворотными клапанами Ридан HRB-3R, HFE-3R DN20–100. АМВ-182R предназначен для HFE-3R DN125–150, при регулировании температуры в системах централизованного теплоснабжения.

Таблица совместимости поворотных клапанов и электроприводов, представлена в «Приложение 2. Таблица совместимости поворотных клапанов и электроприводов».

Преимущества

- Индикатор текущего положения клапана.
- Ручной режим управления клапаном. Активируется с помощью встроенного переключателя.
- Бесшумная и надежная работа.
- Аналоговая версия АМВ-162R имеет DIP-переключатели скорости.
- Комбинированный 2-/3-позиционный привод.

Основные характеристики

- Номинальное напряжение:
 - 24 В перем., 50/60 Гц — импульсный АМВ-162R;
 - 230 В перем., 50/60 Гц — импульсный;
 - 24 В перем./пост. — аналоговый;
 - 24 В перем./пост. — импульсный АМВ-182R.
- Крутящий момент: 10 Нм – АМВ-162R, 20 Нм – АМВ-182R.
- Угол поворота 90°.
- Время поворота на 90°: 60 и 120 сек. для АМВ-162R (возможность изменения скорости благодаря DIP-переключателям для аналоговой версии); 150 сек. для АМВ-182R.
- Сигнал управления:
 - импульсный;
 - аналоговый (0–10 В).

Номенклатура и коды для оформления заказа

Приводы электрические АМВ-162R и АМВ-182R

| Привод | Тип управления | Крутящий момент, Нм | Время поворота на 90°, с | Напряжение питания, В | Сигнал управления | Кодовый номер |
|----------|----------------|---------------------|--------------------------|-----------------------|-------------------|---------------|
| АМВ-162R | Импульсный | 10 | 60 | 24 АС | 2-/3-поз. | 082H0214R |
| | Импульсный | | 120 | 24 АС | 2-/3-поз. | 082H0215R |
| | Импульсный | | 60 | 230 | 2-/3-поз. | 082H0224R |
| | Импульсный | | 120 | 230 | 2-/3-поз. | 082H0225R |
| | Аналоговый | | 60 или 120 | 24 АС/DC | 0(2)–10 В | 082H0230R |
| АМВ-182R | Импульсный | 20 | 150 | 24 АС/DC | 24 | 082H0236R |
| | Импульсный | | | 230 | 230 | 082H0240R |
| | Аналоговый | | | 24 АС/DC | 0(2)–10 В | 082H0241R |

Внимание!

В комплекте с комбинированным 2-/3-позиционным приводом АМВ-162R поставляется монтажный комплект для клапанов АМЗ-112R, АМЗ-113R, HRB-3R и HFE-3R.

В комплекте с 3-позиционным/аналоговым приводом АМВ-162R поставляется монтажный комплект для клапанов HFE-3R и HRB-3R. Для установки привода АМВ-162R с 3-позиционным/аналоговым управлением на шаровой кран АМЗ-112R/АМЗ-113R монтажный комплект, соответствующий диаметру клапана, приобретается отдельно.

В комплекте с приводом АМВ-182R монтажный комплект не поставляется.

Техническое описание

Редукторные электроприводы AMB-162R, AMB-182R для поворотных регулирующих клапанов

Номенклатура и коды для оформления заказа (продолжение)

Дополнительные принадлежности

| Наименование | Кодовый номер |
|---|---------------|
| Монтажный комплект для AMZ DN 15–32 | 082H0210R |
| Монтажный комплект для AMZ DN 40–50 | 082H0211R |
| Комплект для монтажа привода AMB-182R на клапаны HFE-3R DN125–150 | 082H0254R |

Адаптеры для присоединения клапанов AMZ к электроприводам AMB-162R, и для клапанов HFE-3R DN125-150 к электроприводам AMB-182R.

Технические характеристики

| Электропривод | AMB-162R | AMB-182R |
|---|---|------------------------------------|
| Питающее напряжение | 24 В перем./пост. (аналоговый) или 230 В перем. или 24 В перем. | 24 В перем./пост. или 230 В перем. |
| Потребляемая мощность, Вт | 5 | 3 |
| Частота тока, Гц | 50/60 | |
| Время поворота, с/90° | 60/120 | 150 |
| Управление | Импульсное/аналоговое 0(2)–10 В | |
| Сигнал обратной связи | Выключатель/аналоговый 0(2)–10 В | |
| Крутящий момент, Нм | 10 ¹ | 20 |
| Угол поворота, град | 90 | |
| Максимальная температура регулируемой среды, °С | 110 | |
| Рабочая температура окружающей среды, °С | От –10 до 50 | |
| Относительная влажность окружающей среды, % | 5–95, без выпадения конденсата | |
| Температура транспортировки и хранения, °С | От –30 до 80 | |
| Класс электрической защиты | II в соответствии с EN 60730-1 | |
| Класс защиты корпуса | IP42 | IP54 |
| Длина провода, м | 1 | |
| Материал корпуса | Поликарбонат | |
| Масса, г | 450 | 800 |

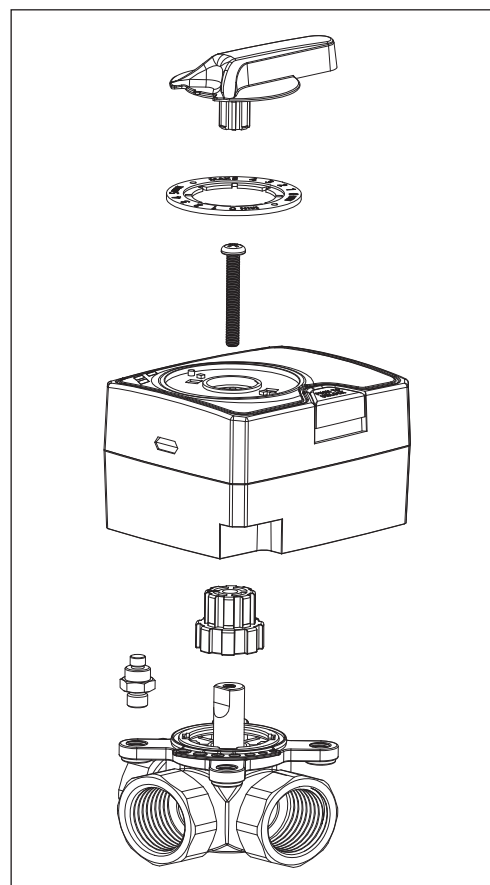
¹ для партий с датой производства до 01.05.2023 (18/23) — 6 нм.

Монтаж привода

Привод электрический AMB-162R устанавливается непосредственно на регулирующий поворотный клапан.

Последовательность монтажа:

1. Поворотный клапан/шаровой кран.
2. Антивращательная шпилька/кольцо.
3. Адаптер для установки привода (красный для поворотного клапана; синий для шарового крана).
4. Привод.
5. Индикатор положения.
6. Рукоятка.
7. Фиксирующий винт.

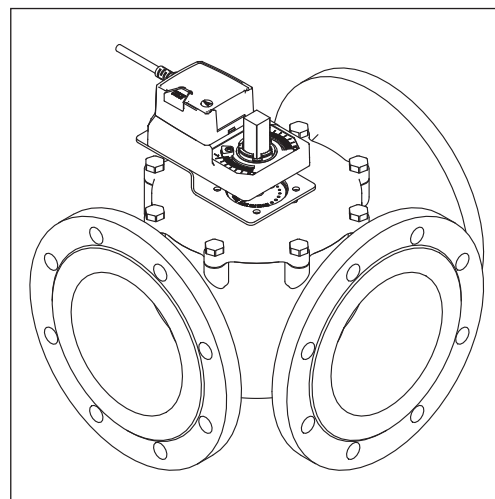


Монтаж привода
(продолжение)

Привод электрический AMB-182R устанавливается непосредственно на регулирующий поворотный клапан.

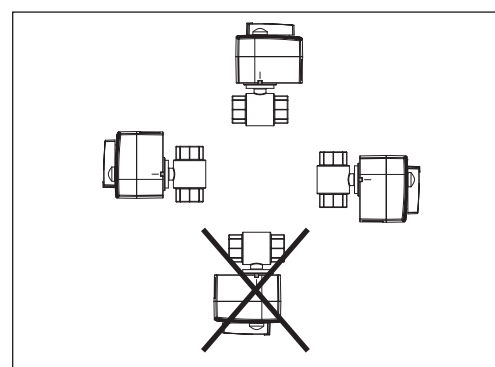
Последовательность монтажа:

1. Поворотный клапан/шаровой кран.
2. Кронштейн для установки привода поворотного клапана; синий для шарового крана).
3. Адаптер для установки привода.
4. Привод.
5. Комплект крепежа.

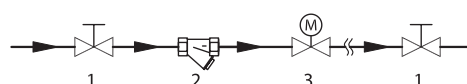

Установка

Привод может быть установлен непосредственно на поворотном клапане.

Монтаж клапана с приводом возможен в любом положении, кроме положения приводом вниз.


Установка гидравлической системы

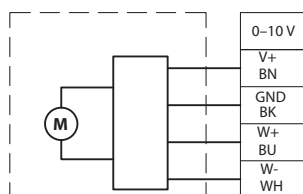
Рекомендуемый пример установки регулирующего клапана с электроприводом



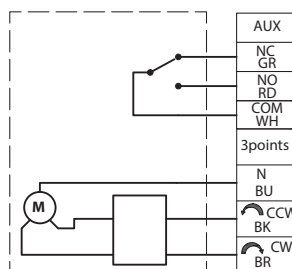
- 1 — шаровой кран;
 2 — фильтр;
 3 — клапан с электрическим приводом AMB.

Переключение в режим ручного управления

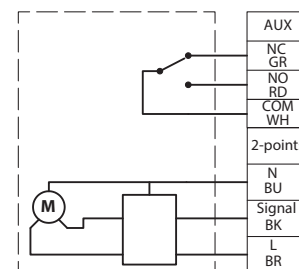
Ручное позиционирование привода доступно после нажатия кнопки на корпусе.


Схема электрических соединений AMB-162R

Аналоговый

BN – brown (коричневый), питание
 BK – black (черный), GND
 BU – blue (синий), управление 0–10 В
 WH – white (белый), сигнал обратной связи 0–10 В


**Импульсный 3-поз.
+ выключатель¹**

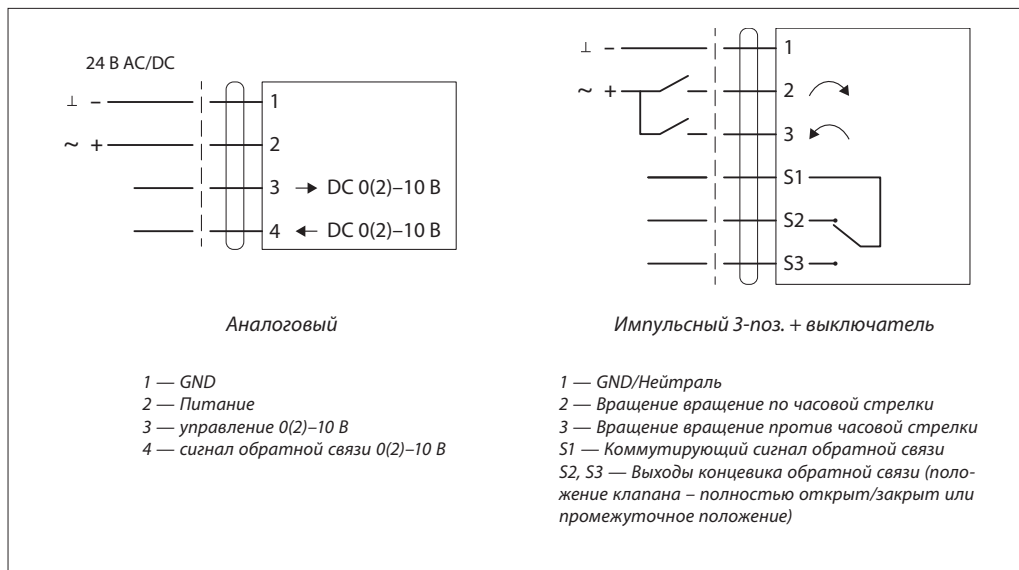
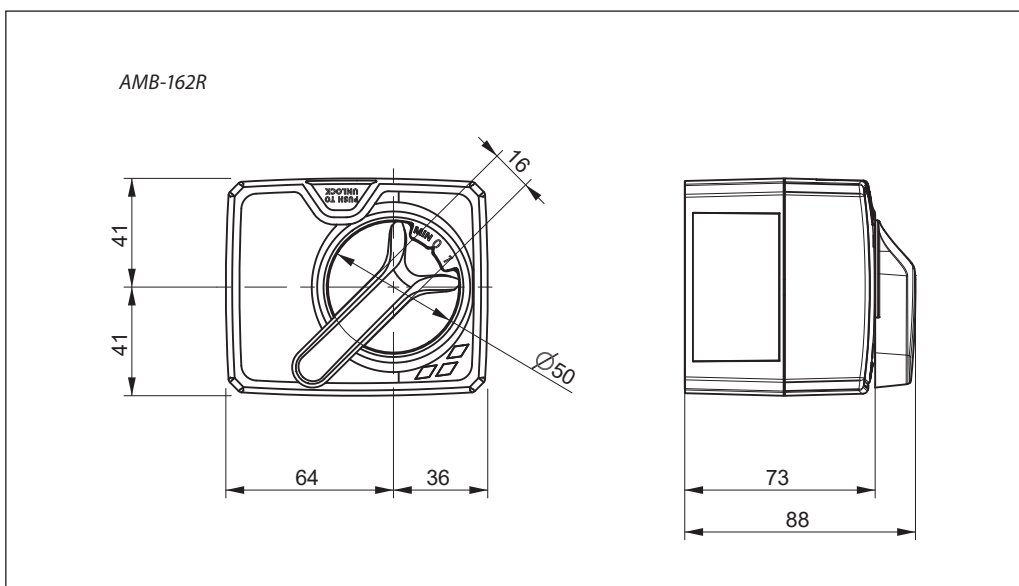
BU – blue (синий), нейтраль
 BK – black (черный), против часовой стрелки
 BR – brown (коричневый), по часовой стрелке
 GR¹ – green (зеленый) выход концевого выключателя «закрыт»
 RD¹ – red (красный) выход концевого выключателя «открыт»
 WH¹ – white (белый) коммутирующийся сигнал обратной связи


**Импульсный 2-поз.
+ выключатель**

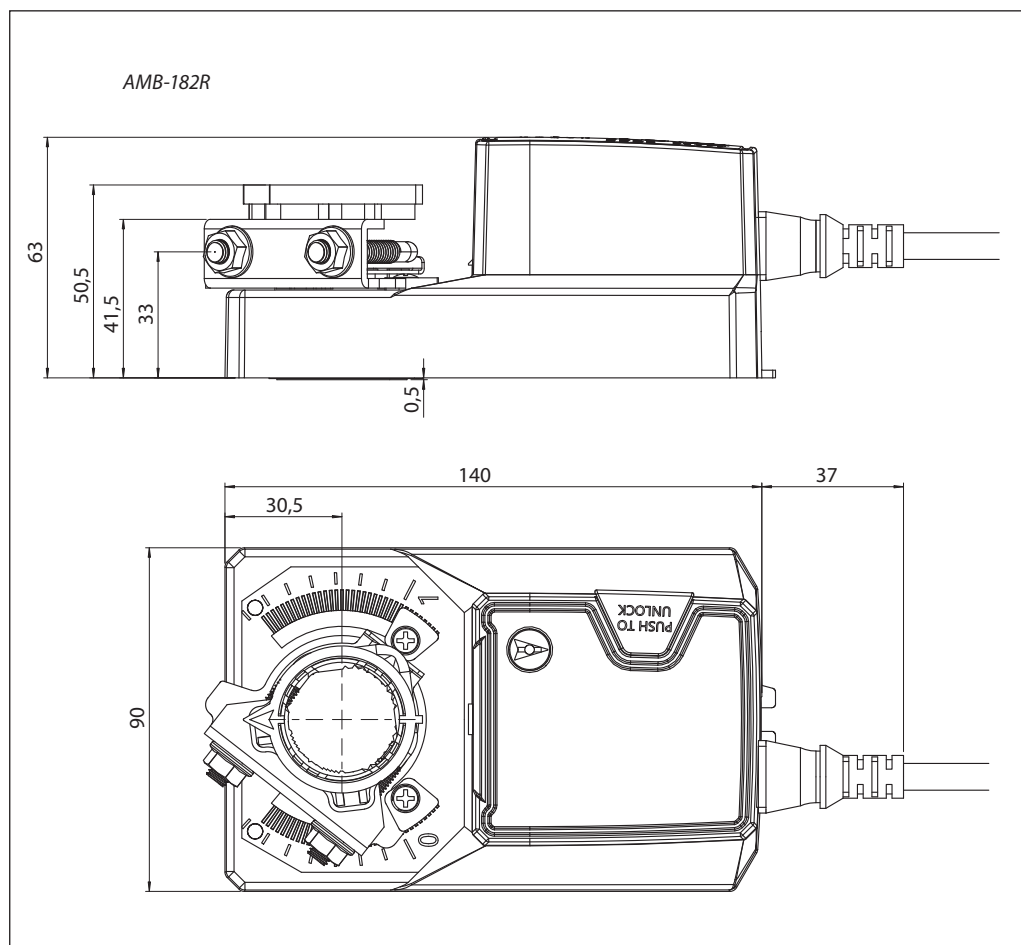
BU – blue (синий), нейтраль
 BK – black (черный), сигнал на открытие/закрытие
 BR – brown (коричневый), питание
 GR – green (зеленый) выход концевого выключателя «закрыт»
 RD – red (красный) выход концевого выключателя «открыт»
 WH – white (белый) коммутирующийся сигнал обратной связи

Принцип работы концевого выключателя — сигнал COM замыкается на NO только в крайнем положении привода по часовой стрелке, в любом другом положении привода сигнал будет замкнут на NC.

¹ Доступны на приводах с датой производства от 03/24

Схема электрических соединений AMB-182R

Габаритные размеры


Габаритные размеры
(продолжение)



Центральный офис • Компания «Ридан»

Россия, 143581 Московская обл., м.о. Истра, дер. Лешково, 217.

Телефоны: +7 (495) 792-57-57 (Москва), +8 (800) 700 888 5 (регионы) • E-mail he@ridan.ru • ridan.ru

Компания «Ридан» не несет ответственности за опечатки в каталогах, брошюрах и других изданиях, а также оставляет за собой право на модернизацию своей продукции без предварительного оповещения. Это относится также к уже заказанным изделиям при условии, что такие изменения не повлекут за собой последующих корректировок уже согласованных спецификаций. Все торговые знаки упомянутые в этом издании являются собственностью соответствующих компаний. «Ридан», логотип «Ридан» являются торговыми знаками компании «Ридан». Все права защищены.